



HT-SVS-12系列紧凑型真空环网柜
HT-SVS-12 Series Compact Vacuum Ring Network Cabinet

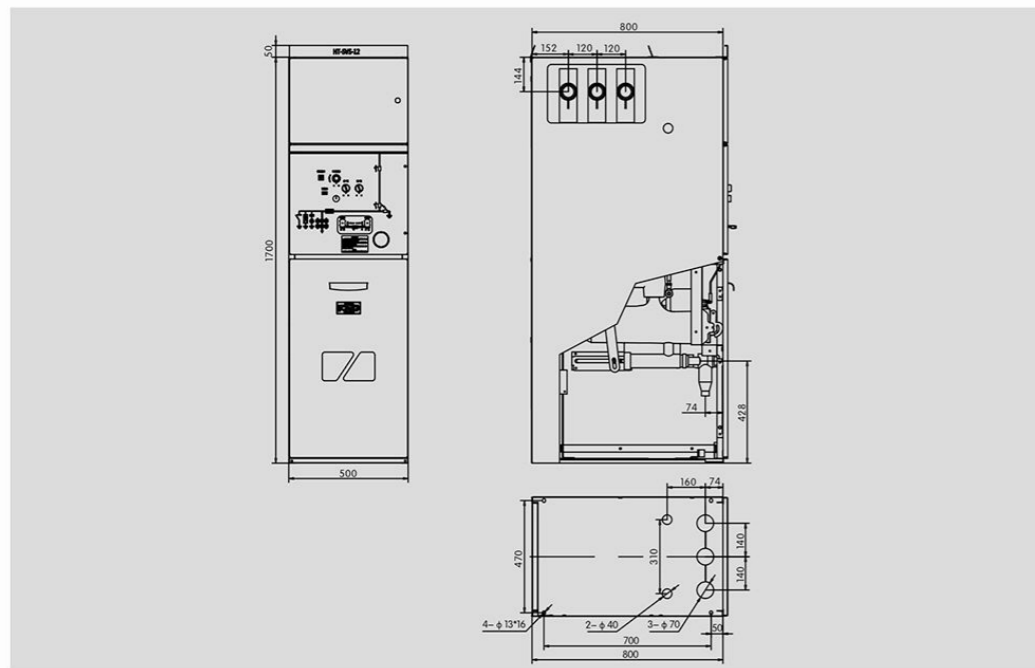
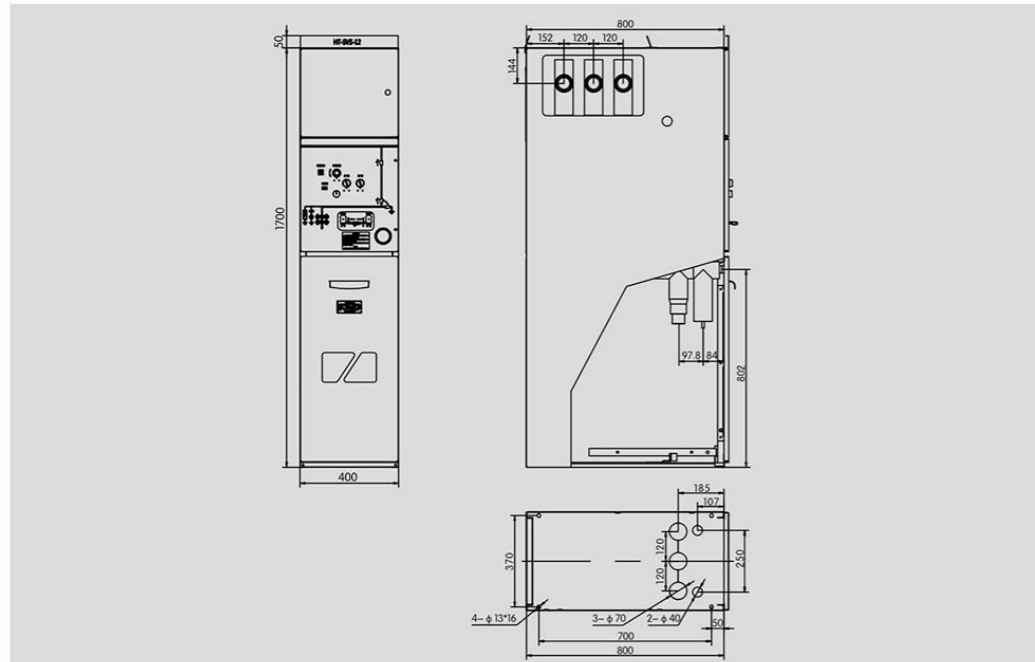
产品手册 Product Manuals

 中外合资 江苏华冠电器集团有限公司
Sino-foreign Joint Venture Huaguan Electrical Equipment Group Co.,Ltd.

地址：常州市新北区罗溪镇汤庄桥路2号
电话：0519-89622552
传真：0519-81695303
网址：www.jshuatang.cn
邮编：213022

中外合资 江苏华冠电器集团有限公司
Sino-foreign Joint Venture Huaguan Electrical Equipment Group Co.,Ltd.

外形尺寸及底板开孔图 Dimensions and floor openings Figure



一次典型方案图 A typical scheme of Figure

方案编号	001	002	003	004
一次接线图				
柜体尺寸(宽X深X高)mm	400x800x1700	400x800x1700	400x800x1700	500x800x1700
回路名称	提升柜	负荷开关柜	断路器柜	组合电器柜
绝缘母线	■	■	■	■
三工位隔离开关				
断路器开关组合电器			VSH(V)-12/630-25	
负荷开关组合电器		VSH(C)-12/630-25		
负荷开关+熔断器组合电器				VSH(F)-12125-31.5
穿心式电流互感器10P10		LDZC2-10II	LDZC2-10II	
支柱式电流互感器0.25				
全绝缘电压互感器				
避雷器(可选)	□	□	□	□
熔断器				■
带电显示装置	■	■	■	■
温湿度控制器	■	■	■	■
微机保护装置(可选)		□	□	□
短路故障指示器(可选)	□	□	□	□

方案编号	005	006	007	008
一次接线图				
柜体尺寸(宽X深X高)mm	400(500)x800x1700	400x800x1700	400x800x1700	650x800x1700
回路名称	母线设备柜	负荷开关联络柜	断路器联络柜	计量柜
绝缘母线	■	■	■	■
三工位隔离开关	VSH(GU)-12/630-25			
断路器开关组合电器			VSH(V)-12/630-25	
负荷开关组合电器		VSH(C)-12/630-25		
负荷开关+熔断器组合电器				
穿心式电流互感器10P10		LDZC2-10II	LDZC2-10II	
支柱式电流互感器0.25				LZZBJ9-10
全绝缘电压互感器	JSZV-10R			JSZV-10R
避雷器(可选)	□	□	□	□
熔断器	■			■
带电显示装置	■	■	■	■
温湿度控制器	■	■	■	■
微机保护装置(可选)		□	□	□
短路故障指示器(可选)	□	□	□	□

企业宗旨 Corporate Purposes

客户至尊、以人为本、相互尊重、信守承诺
Customer supreme, people-oriented, mutual respect, commitment



检验报告书

质量管理体系认证证书

目录 Contents

- 应用领域 3
Application Domain
- 概述 3
Overview
- 产品使用条件 3
Operating Conditions
- 产品特点 3
Product Features
- 外形尺寸及底板开孔图 5
Dimensions and floor openings Figure
- 一次典型方案图 6
A typical scheme of Figure





应用领域 Application Domain

- 电厂
- 交通
- 化工
- 石油
- 矿业
- 冶金
- 码头
- 石化

概述 Overview

HT-SVS-12系列紧凑型真空环网柜，具有高水平的运行安全性，应用于配电网中作为配电网的核心单元，该设备主要模块化元件如断路器加三工位隔离开关本体、负荷开关加三工位隔离开关本体、熔丝筒、绝缘母线和电缆接头构成。所有高压带电部分均用绝缘特性优良的环氧树脂材料浇铸成型，将真空灭弧室、主导电回路、绝缘支撑等有机结合为一整体，实现全绝缘、全密封、免维护结构。同时也极大的减小了开关相间绝缘间隙，每一回路通过独立观察窗观察接地开关的位置状态，保证了运行检修维护的安全。

真空断路器和三工位隔离开关采用最新设计的组合式弹簧操作机构，以保证断路器（负荷开关）加三工位隔离开关操作的可靠性。

HTSVS-12系列新一代紧凑型真空环网柜内可配置智能在线监测系统，为开关柜以及整个配电网的正常运行提供有力保障。

产品使用条件 Operating Conditions

周围空气温度：+40℃~-15℃

24h内测得的温度平均值不超过35℃；

海拔：用于额定电压12kV系统时1000m及以下地区；

湿度：相对湿度：日平均值≤95%，月平均值≤90%

水蒸气压：日平均值≤2.2kPa，月平均值≤1.8kPa；

周围空气没有明显受到尘埃、烟、腐蚀性气体、蒸汽或盐雾的污染。

开关设备和控制设备外部无经常性的剧烈震动；

在二次系统中感应的电磁干扰的幅值≤1.6kV；

当使用条件超出以上规定时，须由用户与制造厂协商确定。

产品特点 Product Features

1 使用安全

- ◇ 本体防护等级为IP67，全封闭，全绝缘、智能终端；
- ◇ 部件完全采用真空绝缘，表面零电位，安全可碰触；
- ◇ 三相一体化真空绝缘，断路器（负荷开关）固封极柱安装，隔离开关全封闭安装；
- ◇ 真空灭弧室断路器模块，具有开断/关合短路电流能力；
- ◇ 接地开关位置可视，具有关合短路电流能力；
- ◇ 具有专利技术的三工位隔离开关，优化电场结构；
- ◇ 完善机械及电气互锁，有效避免误操作。

2 绿色环保

- ◇ 不使用SF6气体作为灭弧及绝缘；
- ◇ 断路器、隔离开关、接地开关采用优化集成设计；
- ◇ 主回路采用最少的接点设计，确保运行期间低能耗；
- ◇ 完全采用环保性材料设计。

3 使用便捷

- ◇ 模块化设计，可根据客户需求，任意组合；
- ◇ 电缆接线及用户操作界面均位于柜体前端，方便运行维护；
- ◇ 电缆安装空间大，便于安装；
- ◇ 操作面板清晰，简单易懂。

主要元器件的设计

1、一次集成

◇ 采用高品质的环氧树脂作为主绝缘材料，以便获得最佳的绝缘性能和坚固的结构支撑。江苏华唐电器有限公司拥有丰富的真空绝缘产品的设计和制造经验，产品的研发团队一丝不苟的对如何构造三项一体化的绝缘技术和电气技术的有效融合而进行卓有成效的工作。如将真空断路器/负荷开关加三工位隔离开关一体化设计就是典型规范。

- ◇ 采用优秀的环氧树脂材料作为主绝缘；
- ◇ 采用环保的真空灭弧技术；
- ◇ 手动或电动操作隔离开关可选；
- ◇ 接地位置设置可视的观察窗；
- ◇ 可提供分/合闸辅助位置接点；
- ◇ 采用三相一体化组合结构。

2、固封极柱

江苏华唐电器有限公司研发真空环网柜的初衷是国家近年来在环境保护采取一系列政策，作为一个输配电行业的一员，有责任也有义务积极响应国家的利好政策。产品选用于优质环氧树脂和硅橡胶作为主绝缘材料。其特点：

- ° 优良的机械强度；
- ° 较高的玻璃化温度（T_g）：135℃~150℃使环氧树脂在高温环境下绝缘能力不下降；
- ° 优良的热冲击性；
- ° 与金属嵌件接近的线膨胀率；

3、三工位隔离及电缆出线

三工位隔离/接地开关的组合，融合了环氧树脂、硅橡胶、尼龙塑料等多种绝缘材料的制造技术，带电部件均选用优质铜材模压成型，各部件机械强度和电气性能均可满足国家标准要求。

隔离开关与接地开关组合成三工位开关，具备接地关合能力；

隔离开关断口及接地开关断口均大于125毫米；

主回路母线出线及电缆出线均采用标准接口。

4、组合式弹簧操作机构

真空断路器/负荷开关加三工位隔离开关操作机构是综合了这三种开关的共同特点研发的具有自主知识产权的新型产品，它结构合理、造型美观、布局科学、使用方便、维修简洁。是我公司真空绝缘环网柜最理想的弹簧操作机构。

手动操作省力，电动操作低能耗；小型化的操作机构可使柜体外型尺寸减小；

一台机构就能实现真空断路器，负荷开关加三工位隔离开关的合、分闸和接地的操作。

